

Dell™ Systems

Installing VersaRails™



Notes, Notices, Cautions, and Warnings

Throughout this guide, blocks of text may be accompanied by an icon and printed in bold type or in italic type. These blocks are notes, notices, cautions, and warnings, and they are used as follows:



NOTE: A NOTE indicates important information that helps you make better use of your computer system.

NOTICE: A NOTICE indicates either potential damage to hardware or loss of data and tells you how to avoid the problem.



CAUTION: A CAUTION indicates a potentially hazardous situation which, if not avoided, may result in minor or moderate injury.



WARNING: A WARNING indicates a potentially hazardous situation which, if not avoided, could result in death or serious bodily injury.

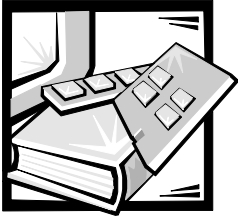
Information in this document is subject to change without notice.

© 2001 Dell Computer Corporation. All rights reserved.

Reproduction in any manner whatsoever without the written permission of Dell Computer Corporation is strictly forbidden.

Trademarks used in this text: *Dell*, the *DELL* logo, and *VersaRails* are trademarks of Dell Computer Corporation.

Other trademarks and trade names may be used in this document to refer to either the entities claiming the marks and names or their products. Dell Computer Corporation disclaims any proprietary interest in trademarks and trade names other than its own.



Installing VersaRails

This document provides instructions for trained service technicians to install VersaRails in a four-post rack cabinet. One VersaRail kit is required for each system to be installed in the rack.

Before attempting this installation you should read through this entire document carefully.

For procedures on installing your system in the rack, see your *Rack Installation Guide*.

VersaRail Kit Contents

The kit includes the following items (see Figure 1-1):

- One pair of VersaRails
- Twelve 10-32 x 0.500 countersink Phillips-head screws
- Twelve #10 conical washers

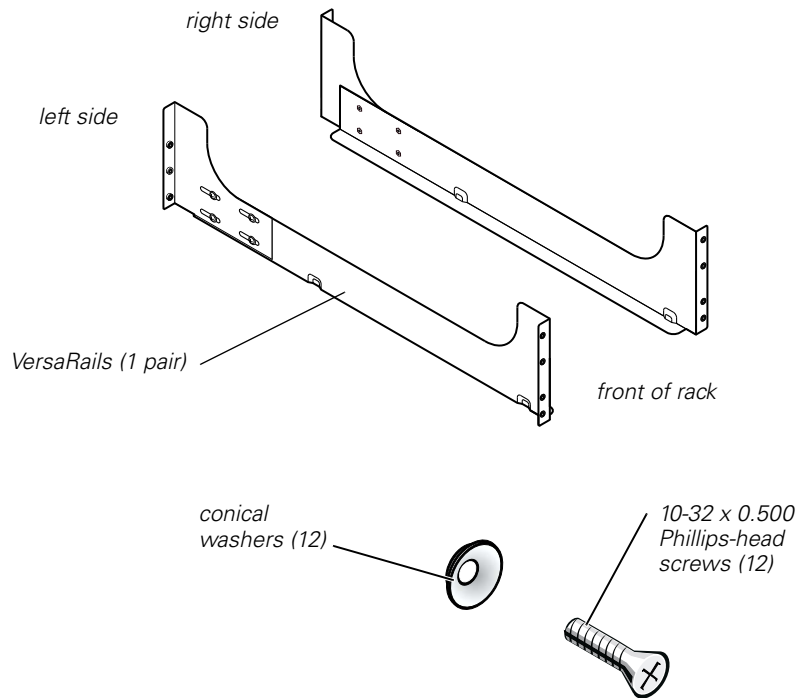


Figure 1-1. VersaRail Kit Contents

Before You Begin

See the safety instructions provided in your system's *System Information* document for additional information.



CAUTION: When installing multiple systems in a rack, complete all of the procedures for the current system before attempting to install the next system.



NOTES: Your Dell system is safety-certified as a free-standing unit and as a component for use in a Dell rack cabinet using the Dell customer rack kit. The installation of your system and rack kit in any non-Dell rack cabinet has not been approved by any safety agencies. It is your responsibility to have the final combination of system and rack kit in a non-Dell rack cabinet evaluated for suitability by a certified safety agency. Dell disclaims all liability and warranties in connection with such combinations.

For instructions on installing the system itself, see your *Rack Installation Guide*.

Important Safety Information

See your *Rack Installation Guide* for important safety information.

Recommended Tools and Supplies

To install the VersaRail kit components, you need the following tools:

- #2 Phillips screwdriver
- Measuring tape
- Level

Installation Tasks

Installing the VersaRail kit and the system into a rack cabinet involves the following tasks:

- Installing the VersaRails in the rack
- Installing the system chassis in the rack (see your *Rack Installation Guide* for instructions)

Installing the VersaRails in the Rack

You must allow 14 units (U) or 24.5 inches of vertical space for each system you install in the rack. To install the rails in the rack, perform the following steps:



WARNING: Mounting components in the rack without installing the stabilizer devices could allow the rack to tip over and cause bodily injury under certain circumstances. Always install the stabilizer devices before mounting equipment in the rack.

1. Determine where you want to install the system in the rack.
2. Align the VersaRail with the rack's front vertical rail (see Figure 1-2).

Each unit on the vertical rail consists of one 0.125-inch spacing and two 0.250-inch spacings. The 0.125-inch spacing is the beginning of a unit. Align the bottom of the VersaRail with the 0.125-inch spacing on the vertical rails of the rack. The first hole in the VersaRail aligns with second hole from the 0.125-inch spacing on the vertical rail.



NOTE: The vertical rails in your rack may have round or square holes.

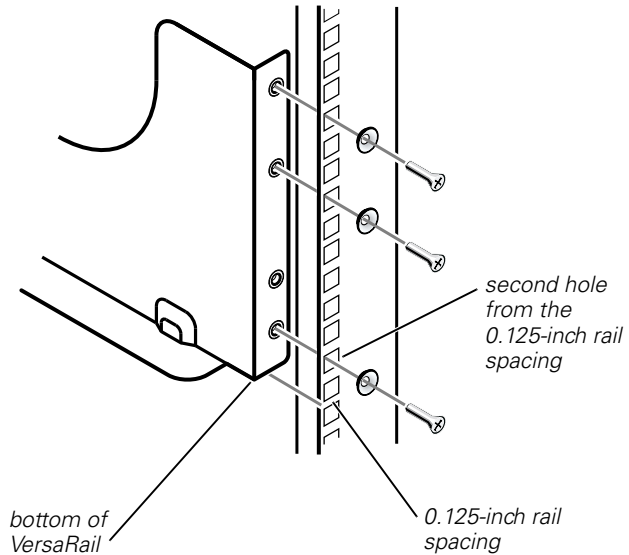


Figure 1-2. Aligning the VersaRail

3. Position the VersaRail's mounting flange against the inner side of the rack's front vertical rail so that the bottom of the VersaRail is aligned with the 0.125-inch spacing on the rack's front vertical rail (see Figure 1-2).



NOTE: Ensure that you use the mounting holes, as shown in Figure 1-2, to secure the front of the VersaRails to the rack. The second mounting hole from the bottom of the VersaRail is used to secure your system to the rack.

4. Secure the front of the VersaRail to the rack using three Phillips-head screws and three conical washers (see Figure 1-3).

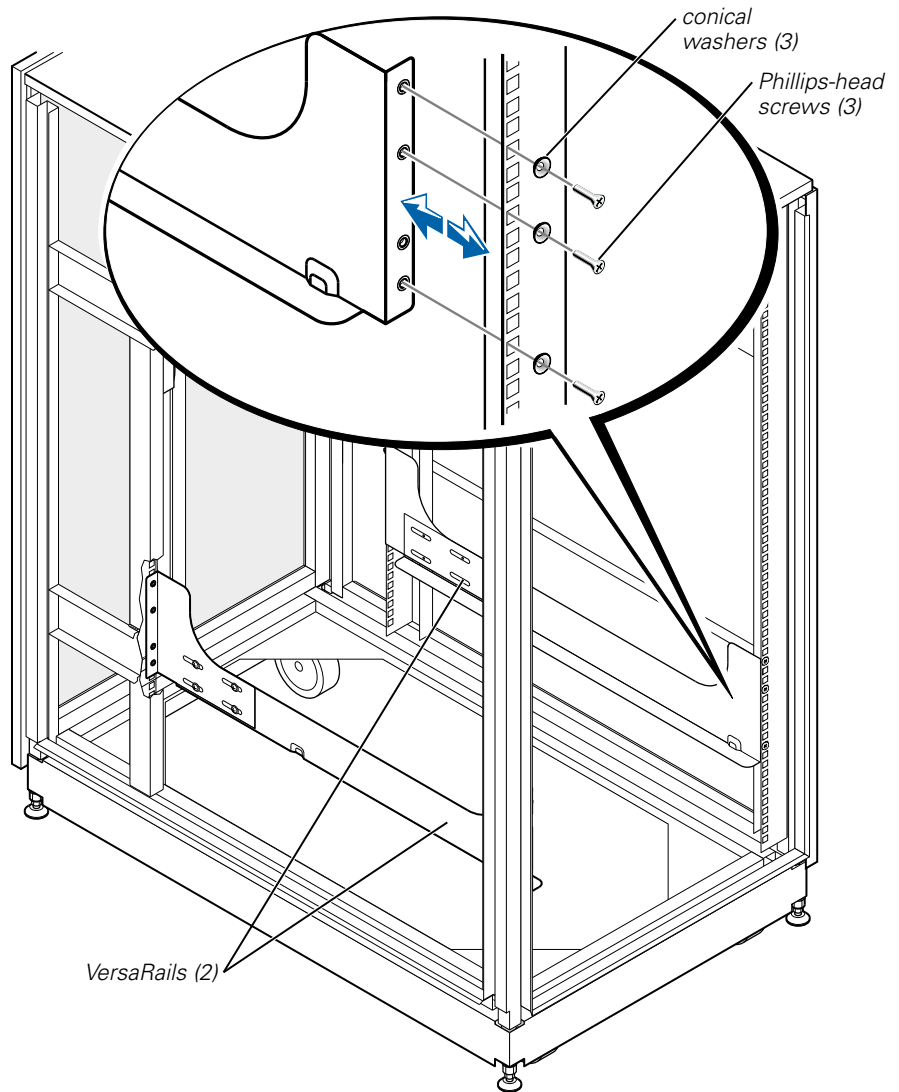


Figure 1-3. Installing the VersaRails

5. Slide the back VersaRail's mounting flange backward until the back mounting flange fits snugly against the inner side of the back vertical rail.
6. With the VersaRail level, secure the back of the VersaRail to the rack using three Phillips-head screws and three conical washers.
7. Repeat steps 2 through 6 to install the second VersaRail.

Systemes Dell™

Installation des VersaRails™



Remarques, Mises en garde, Attention et Avertissements

Tout au long de ce guide, certains blocs de texte peuvent être accompagnés d'une icône et imprimés en gras ou en italique. Ces blocs de texte correspondent à des remarques, des mises en garde et des avertissements, et sont utilisés comme suit :



REMARQUE : UNE REMARQUE indique une information importante destinée à vous aider à mieux utiliser votre système informatique.

MISE EN GARDE : UNE MISE EN GARDE indique un dommage potentiel pouvant survenir (ou une perte de données) et vous dit comment éviter le problème.



ATTENTION : Le message ATTENTION indique une situation potentiellement dangereuse qui, si elle n'est pas évitée, peut provoquer une blessure mineure ou modérée.



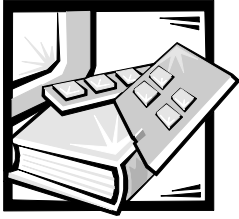
AVERTISSEMENT : UN AVERTISSEMENT indique une situation potentiellement dangereuse qui, si elle n'est pas évitée, pourrait provoquer la mort ou une blessure corporelle sévère.

**Les informations fournies dans ce guide sont susceptibles d'être modifiées sans préavis.
© 2001 Dell Computer Corporation. Tous droits réservés.**

La reproduction de ce document de quelque manière que ce soit sans l'autorisation écrite de Dell Computer Corporation est strictement interdite.

Marques déposées utilisées dans ce guide : *Dell*, le logo *DELL* et *VersaRails* sont des marques de Dell Computer Corporation.

Toutes les autres marques déposées et noms de marques utilisés dans ce document se rapportent aux sociétés propriétaires des marques et des noms de ces produits. Dell Computer Corporation décline tout intérêt dans l'utilisation des marques déposées et des noms de marques ne lui appartenant pas.



Installation des VersaRails™

Ce document fournit des instructions destinées à des techniciens de maintenance qualifiés. Il explique comment installer VersaRails dans une armoire de rack à quatre postes. Un kit VersaRail est nécessaire pour chaque système devant être installé dans le rack.

Avant de commencer l'installation, lisez soigneusement ce document en entier.

Pour savoir comment installer votre système dans le rack, reportez-vous au *Guide d'installation du rack*.

Contenu du kit VersaRail

Le kit comprend les éléments suivants (voir la Figure 2-1):

- Une paire de VersaRails
- Douze vis à tête Phillips conique 10-32 x 0,500
- Douze rondelles coniques n° 10

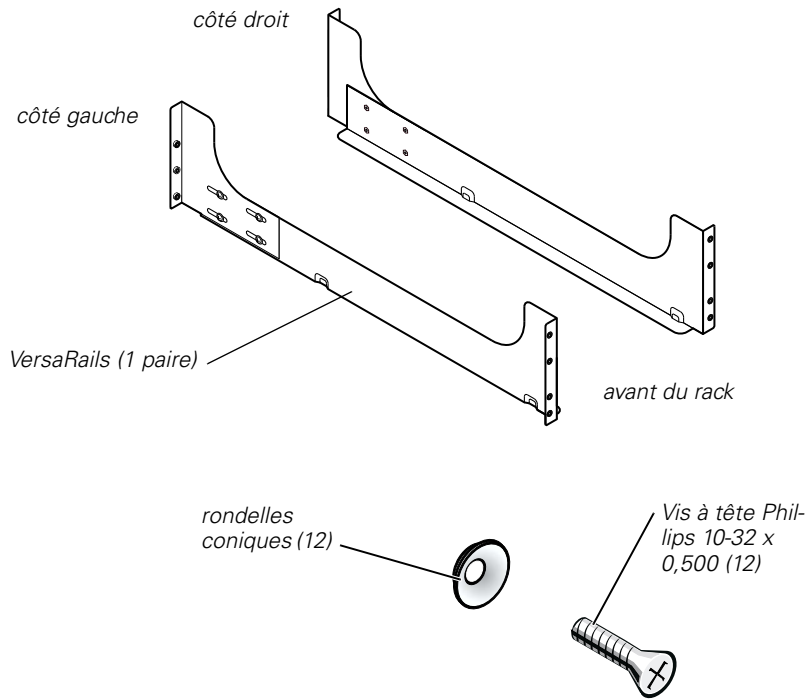


Figure 2-1. Contenu du kit VersaRail

Avant de commencer

Reportez-vous aux instructions de sécurité du document *Informations sur le système* de votre système pour plus d'informations.



ATTENTION : Lorsque vous installez plusieurs systèmes dans un rack, exécutez toutes les procédures s'appliquant au système en cours avant d'essayer d'installer le système suivant.



REMARQUE : Votre système Dell est certifié sur le plan de la sécurité en tant qu'unité autonome et en tant que composant destiné à être utilisé dans une armoire rack Dell, à l'aide du kit de rack client de Dell. L'installation du système et du kit de rack Dell dans un rack d'une autre marque n'a reçu aucune homologation des organismes de certification de la sécurité. Il est de votre entière responsabilité de faire évaluer par un organisme de sécurité agréé la combinaison finale du système et du kit de rack Dell dans un rack d'une autre marque. Dell décline toute responsabilité et toutes garanties liées à ce type de combinaisons.

Pour savoir comment installer le système lui-même, reportez-vous au Guide d'installation du rack.

Informations importantes sur la sécurité

Vous trouverez des informations importantes sur la sécurité dans le *Guide d'installation du rack*.

Outils et fournitures recommandés

Pour installer les composants du kit VersaRail, vous avez besoin des outils suivants :

- un tournevis Phillips n°2
- un mètre-ruban
- un niveau

Tâches d'installation

Pour installer le kit VersaRail et le système dans une armoire rack, vous devez effectuer les tâches suivantes :

- Installation des VersaRails dans le rack
- Installation du châssis du système dans le rack (reportez-vous au *Guide d'installation du rack* pour savoir comment procéder)

Installation des VersaRails dans le rack

Vous devez laisser un espace vertical de 14 U (62 cm/24,5 pouces) pour chaque système installé dans le rack. Pour installer les rails dans le rack, procédez comme suit :



AVERTISSEMENT : Si vous montez des composants dans le rack sans placer de pieds stabilisateurs, le rack risque de basculer et de vous blesser. Installez toujours les stabilisateurs avant de monter un équipement dans le rack.

1. Déterminez l'endroit où vous souhaitez installer le système dans le rack.
2. Faites correspondre le VersaRail avec le rail vertical avant (voir la Figure 2-2).

Chaque unité du rail vertical se compose d'un espacement de 0,125 pouces et de deux espacements de 0,250-pouces. L'espacement de 0,125 pouces est le début d'une unité. Faites correspondre la partie inférieure du VersaRail avec l'espacement de 0,125 pouces sur les rails verticaux du rack. Le premier trou du VersaRail s'aligne sur le second trou de l'espacement de 0,125 pouces sur le rail vertical.



REMARQUE : Les rails verticaux du rack peuvent être percés de trous ronds ou carrés.

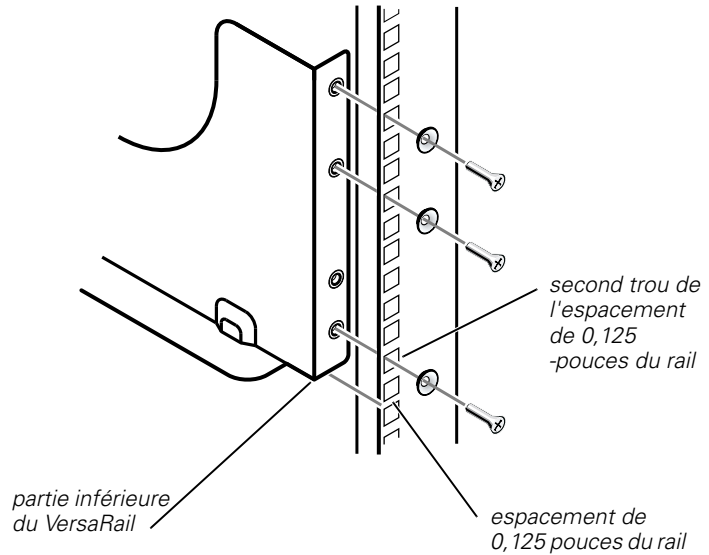


Figure 2-2. Alignement du VersaRail

3. Positionnez la bride de fixation du VersaRail contre la face interne du rail vertical avant du rack, afin que la partie inférieure du VersaRail soit alignée sur l'espacement de 0,125-pouces sur le rail vertical avant (voir la Figure 2-2).



REMARQUE : Vérifiez que vous utilisez bien les trous de montage, comme le montre la Figure 2-2 pour assujettir l'avant des VersaRails sur le rack. Le second trou de montage dans la partie inférieure du VersaRail permet de fixer votre système au rack.

4. Fixez l'avant du VersaRail à l'aide de trois vis à tête Phillips et de trois rondelles coniques (voir la Figure 2-3).

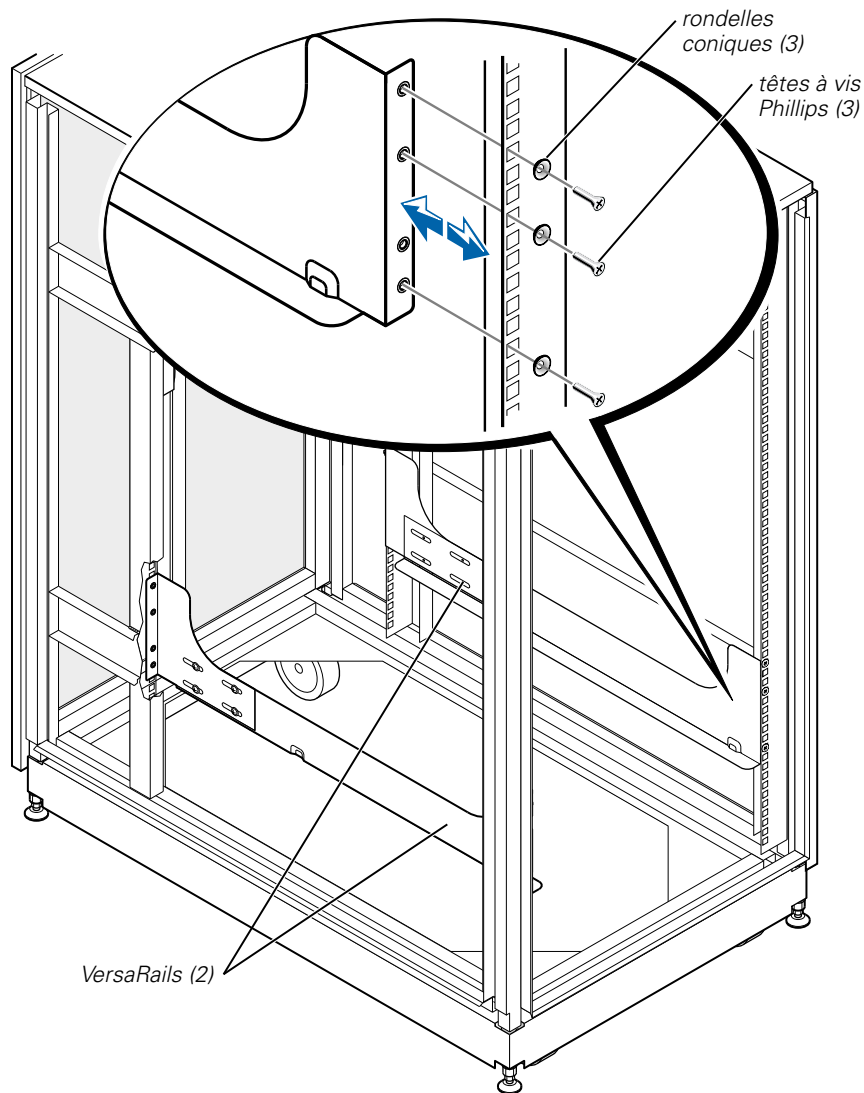


Figure 2-3. Installation des VersaRails

5. Faites glisser la bride de fixation arrière du VersaRail vers l'arrière, jusqu'à ce qu'elle se loge tout contre la face interne du rail vertical arrière.
6. En maintenant le VersaRail à niveau, fixez l'arrière du VersaRail au rack à l'aide de trois vis à tête Phillips et de trois rondelles coniques.
7. Répétez les étapes 2 à 6 pour installer le second VersaRail.

Dell™-Systeme

Installation von VersaRails™



Anmerkungen, Hinweise, Vorsichtsmaßnahmen und Warnungen

In dieser Anleitung sind einige Textabschnitte durch ein Symbol gekennzeichnet und fett oder kursiv gedruckt. Bei diesen Abschnitten handelt es sich um Hinweise, Achtungs-Kennzeichnungen und Warnungen, die wie folgt verwendet werden:



ANMERKUNG: Ein HINWEIS enthält wichtige Informationen, mit deren Hilfe Sie Ihr Computersystem besser nutzen können.

BITTE BEACHTEN: Ein BITTE BEACHTEN weist auf eine mögliche Beschädigung von Hardware oder den Verlust von Daten hin und wie dieses Problem vermieden werden kann.



VORSICHT: Ein VORSICHT warnt vor einer möglicherweise gefährlichen Situation, die bei Nichtbeachten zu leichten oder mittelschweren Verletzungen führen kann.



WARNUNG: Ein WARNUNG warnt vor einer möglicherweise gefährlichen Situation, die bei Nichtbeachten zu schweren oder sogar tödlichen Verletzungen führen kann.

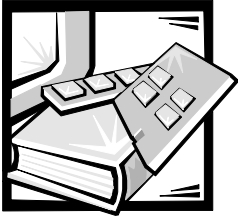
Die in diesem Dokument enthaltenen Informationen können ohne Vorankündigung geändert werden.

© 2001 Dell Computer Corporation. Alle Rechte vorbehalten.

Eine Reproduktion dieses Dokuments in jeglicher Form ist nur mit vorheriger schriftlicher Genehmigung der Dell Computer Corporation erlaubt.

Die in diesem Text verwendeten Warenzeichen: *Dell*, das *DELL*-Firmenzeichen und *VersaRails* sind Warenzeichen der Dell Computer Corporation.

Andere in diesem Dokument möglicherweise verwendete Warenzeichen und Handelsbezeichnungen sind unter Umständen Marken und Namen der entsprechenden Firmen oder ihrer Produkte. Die Dell Computer Corporation erhebt keinen Anspruch auf Warenzeichen oder Handelsnamen mit Ausnahme ihrer eigenen.



Installation von VersaRails™

Dieses Dokument enthält eine Anleitung für geschulte Servicetechniker zur Installation von VersaRails in einem Gestellschrank mit vier Stützen. Für jedes im Rack zu installierende System wird ein VersaRail-Kit benötigt.

Bevor Sie diese Installation beginnen, müssen Sie dieses gesamte Dokument sorgfältig durchlesen.

Die Prozeduren zur Installation Ihres Systems im Rack entnehmen Sie bitte der *Rack-Installationsanleitung*.

Inhalt des VersaRail-Kits

Das Kit beinhaltet (siehe Abbildung 3-1):

- Ein Paar VersaRails
- Zwölf 10-32 x 0,500-Zoll Senkkopf-Kreuzschlitzschrauben
- Zwölf konische Beilagscheiben Nr. 10

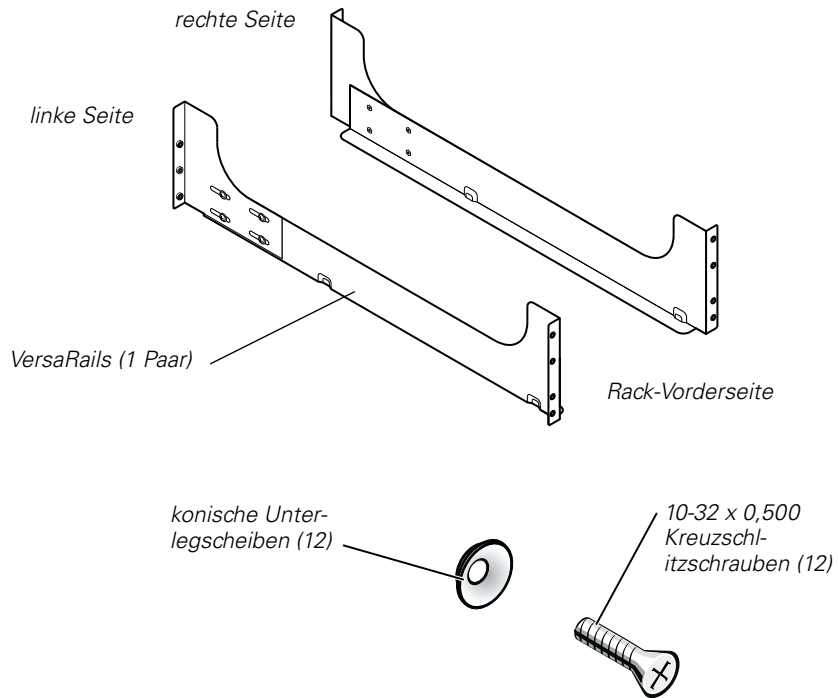


Abbildung 3-1. Inhalt des VersaRail-Kits

Bevor Sie beginnen

Weitere Sicherheitshinweise finden Sie im Dokument *Systeminformationen* Ihres Systems.



VORSICHT: Wenn Sie mehrere Systeme in einem Rack installieren, beenden Sie alle Prozeduren für das gerade installierte System, bevor Sie das nächste System installieren.



ANMERKUNG: Ihr Dell-System ist als frei stehende Einheit und für die Verwendung als Komponente in Dell-Gestellschränken sicherheitszertifiziert, wobei das Dell Customer Rack Kit eingesetzt werden muss. Die Installation Ihres Systems und Rack-Kits in Gestellschränken anderer Hersteller wurde von keiner Prüfbehörde untersucht. Es liegt in Ihrer Verantwortung, die Eignung der endgültigen Kombination von Dell-Systemen und Rack-Kits für den Einsatz in Gestellschränken anderer Hersteller durch eine zertifizierte Prüfbehörde untersuchen zu lassen. Dell lehnt jede Haftung und Gewährleistung für solche Kombinationen ab.

Die Prozeduren zur Installation des Systems selbst entnehmen Sie bitte der Rack-Installationsanleitung.

Wichtige Sicherheitsinformationen

Wichtige Sicherheitsinformationen finden Sie in der *Rack-Installationsanleitung*.

Empfohlene Werkzeuge und Zubehör

Um die VersaRail-Kit-Komponenten zu installieren, benötigen Sie folgende Werkzeuge:

- Kreuzschlitz-Schraubenzieher Nr. 2
- Massband
- Wasserwaage

Installationsarbeiten

Um das VersaRail-Kit und das System im Gestellschrank zu installieren, sind folgende Arbeiten erforderlich:

- Installation der VersaRails im Rack
- Installation des Systemgehäuses im Rack (siehe *Rack-Installationsanleitung*)

Installation der VersaRails im Rack

Zwischen jedem System, das Sie im Rack installieren, müssen Sie 14 Einheiten (U) oder 24,5 Zoll vertikalen Abstand lassen. Um die Schienen im Rack zu installieren, führen Sie folgende Schritte aus:



WARNUNG: Wenn Sie Bauteile in das Rack einbauen, ohne die Stabilisatoren zu installieren, kann das Rack umkippen, was u.U. zu Personenschäden führen kann. Bringen Sie daher vor dem Einbau von Geräten in das Rack unbedingt die Stabilisatoren an.

1. Legen Sie fest, wo Sie das System im Rack installieren wollen.
2. Richten Sie das VersaRail auf die vordere vertikale Schiene im Rack aus (siehe Abbildung 3-2).

Jede Einheit auf der vertikalen Schiene besteht aus einem Zwischenraum von 0,125 Zoll und zwei Zwischenräumen von 0,250-Zoll. Der Zwischenraum von 0,125 Zoll stellt den Anfang einer Einheit dar. Richten Sie die Unterseite des VersaRails auf den Zwischenraum von 0,125 Zoll auf den vertikalen Schienen im Rack aus. Das erste Loch auf dem VersaRail ist dann auf das zweite Loch des 0,125-Zoll-Zwischenraums auf der vertikalen Schiene ausgerichtet.



ANMERKUNG: Die vertikalen Schienen in Ihrem Rack können runde oder rechteckige Löcher aufweisen.

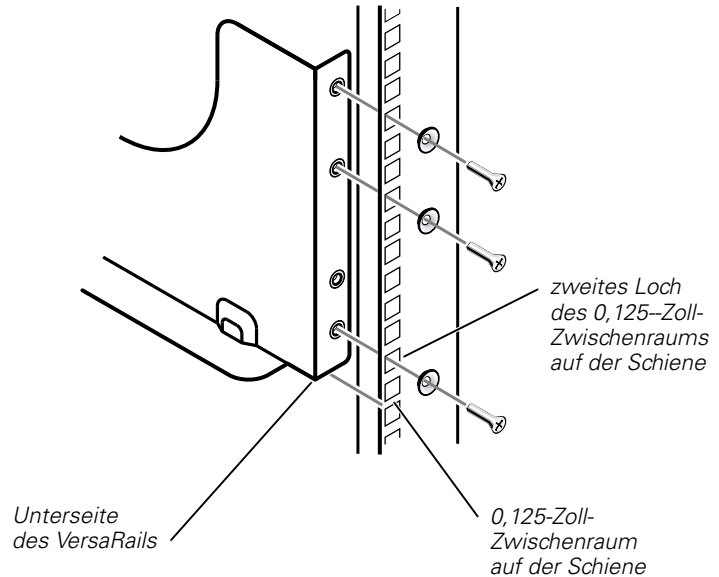


Abbildung 3-2. Ausrichten des VersaRails

3. Platzieren Sie den Montageflansch des VersaRails an der Innenseite der vorderen vertikalen Schiene des Racks, so dass die Unterseite des VersaRails auf den 0,125-Zoll-Zwischenraum der vorderen vertikalen Schiene des Racks ausgerichtet ist (siehe Abbildung 3-2).



ANMERKUNG: Sie müssen unbedingt die Montagelöcher (siehe Abbildung 3-2) verwenden, um die Vorderseite der VersaRails am Rack zu befestigen. Das zweite Montageloch am Boden des VersaRails dient zur Befestigung Ihres Systems am Rack.

4. Befestigen Sie die Vorderseite des VersaRails mithilfe von drei Kreuzschlitzschrauben und drei konischen Beilagscheiben am Rack (siehe Abbildung 3-3).

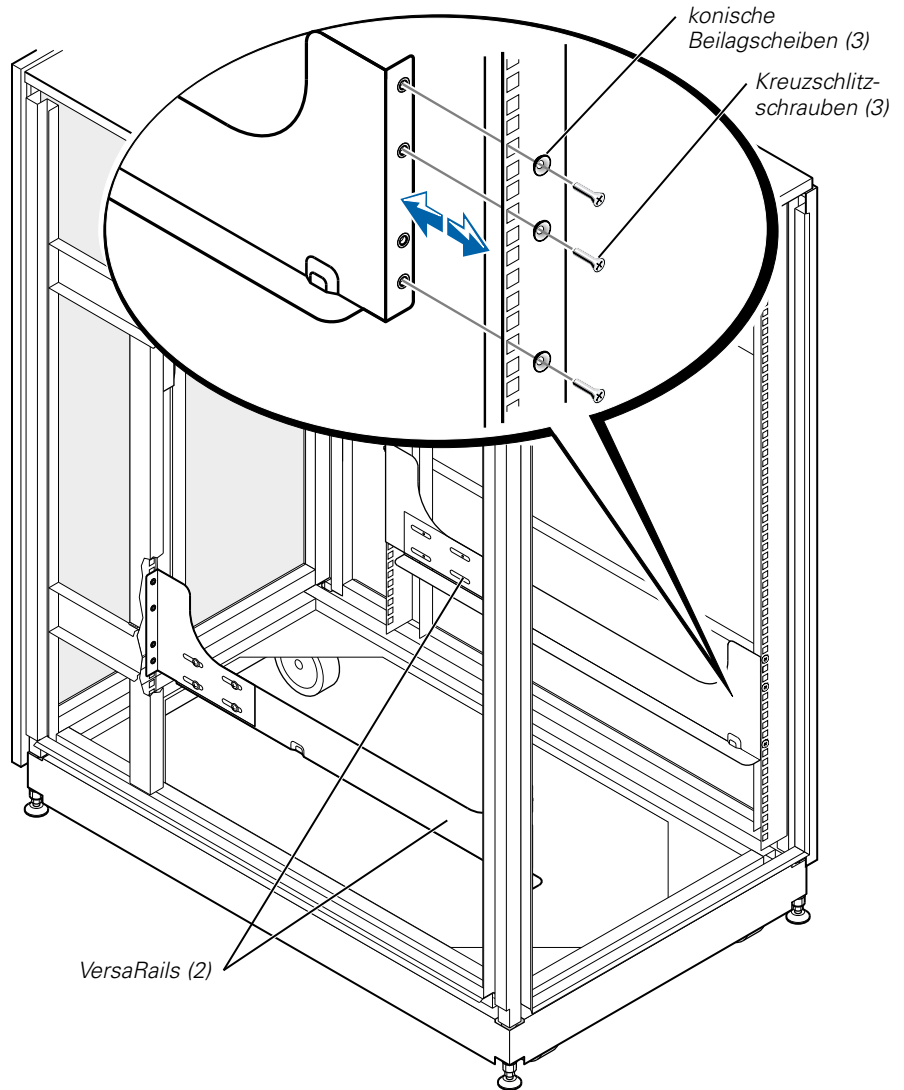


Abbildung 3-3. Installation der VersaRails

5. Schieben Sie den Montageflansch des hinteren VersaRails zurück, bis dieser hintere Montageflansch eng an der Innenseite der hinteren vertikalen Schiene anliegt.
6. Richten Sie das VersaRail mithilfe der Wasserwaage horizontal aus und befestigen Sie die Rückseite des VersaRails mithilfe von drei Kreuzschlitzschrauben und drei konischen Beilagscheiben am Rack.
7. Wiederholen Sie Schritt 2 bis 6, um das zweite VersaRail zu installieren.

Sistemas Dell™

Instalación de VersaRails™



Notas, avisos, precauciones y advertencias

En la guía, determinados bloques de texto pueden estar acompañados de un icono e impresos en negrita o en cursiva. Estos bloques de texto se corresponden a notas, avisos, precauciones y advertencias, y se utilizan de la siguiente forma:



NOTA: una NOTA señala una información importante que ayuda a hacer un mejor uso de su sistema informático.

AVISO: un AVISO señala un posible daño en el hardware o la pérdida de datos e informa de cómo evitar el problema.



PRECAUCIÓN: un mensaje PRECAUCIÓN señala una situación potencialmente peligrosa que, si no se evita, puede producir daños leves o moderados.



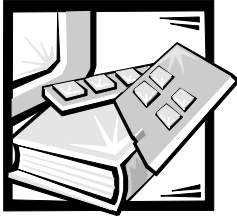
ADVERTENCIA: una ADVERTENCIA señala una situación potencialmente peligrosa que, si no se evita, puede producir la muerte o un daño corporal severo.

**La información de este documento está sujeta a modificaciones sin previo aviso.
© 2001 Dell Computer Corporation. Todos los derechos reservados.**

Queda prohibida su reproducción en cualquier medio sin la autorización por escrito de Dell Computer Corporation.

Marcas comerciales que aparecen en el texto: *Dell*, el logotipo de *DELL* y *VersaRails* son marcas comerciales de Dell Computer Corporation.

En este documento pueden utilizarse otras marcas y nombres comerciales para referirse a las entidades propietarias de dichas marcas y nombres o a sus productos. Dell Computer Corporation renuncia a cualquier derecho sobre las marcas y nombres comerciales que no sean de su propiedad.



Instalación de VersaRails™

Este procedimiento proporciona instrucciones para los técnicos de servicio acerca de la instalación de VersaRails en un armario rack de cuatro montantes. Para cada sistema que se vaya a montar en el rack se precisa un kit VersaRail.

Antes de llevar a cabo el montaje, lea el documento completo con atención.

Para obtener información sobre el procedimiento de instalación del sistema en el rack, consulte la *Guía de montaje en rack*.

Contenido del kit VersaRail

El kit incluye los siguientes elementos (consulte la Figura 4-1):

- Un par de VersaRails
- Doce tornillos Phillips de cabeza avellanada de 10-32 x 0,500 pulgadas
- Doce arandelas cónicas del nº 10

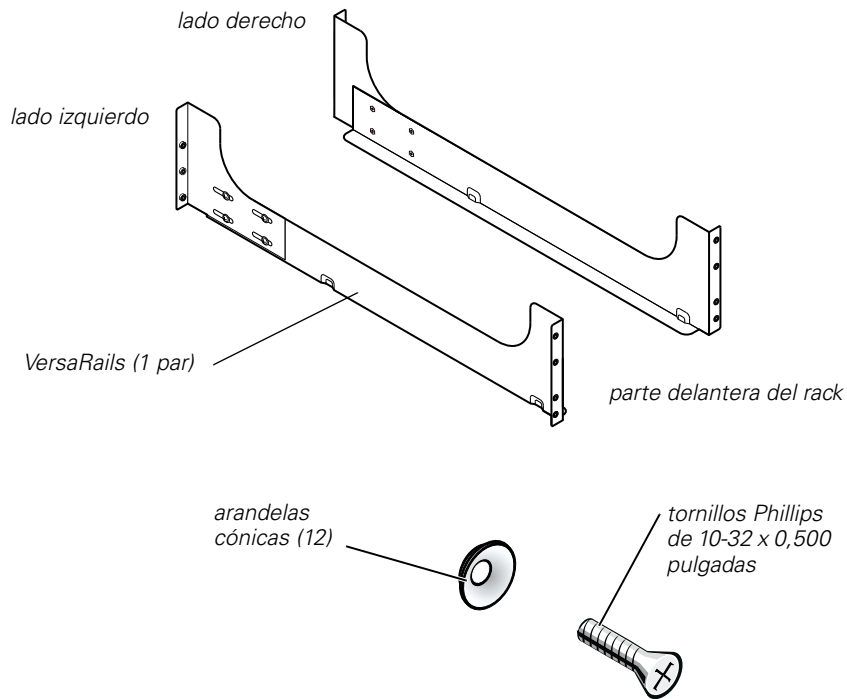


Figura 4-1. Contenido del kit VersaRail

Antes de empezar

Lea las instrucciones de seguridad del documento *Información del sistema* de su sistema para obtener más información.



PRECAUCIÓN: cuando monte varios sistemas en un rack, realice todos los procedimientos para el sistema actual antes de montar el siguiente sistema.



NOTAS: el sistema Dell está homologado en cuanto a seguridad como unidad autónoma y como componente para su uso en un armario rack utilizando el kit de rack para clientes de Dell. El montaje del sistema y kit de rack en armarios rack de otra marca que no sea Dell no ha sido aprobado por ninguna agencia de seguridad. Es responsabilidad del cliente la evaluación, por parte de una agencia de seguridad certificada, de la combinación de sistema y kit de rack montados en armarios rack de otras marcas que no sean Dell. Dell declina toda responsabilidad y garantías relacionadas con tales combinaciones.

Para obtener información sobre el procedimiento de instalación del sistema, consulte la *Guía de montaje en rack*.

Información de seguridad importante

Consulte la *Guía de montaje en rack* para obtener información de seguridad importante.

Herramientas y suministros recomendados

Para montar los componentes del kit VersaRail, necesita las siguientes herramientas:

- Destornillador Phillips del n.º 2
- Cinta métrica
- Nivel

Tareas de montaje

Montar el kit VersaRail y el sistema en un armario rack implica las siguientes tareas:

- Montaje de VersaRails en el rack
- Instalación del chasis en el rack (consulte la *Guía de montaje en rack* para obtener instrucciones)

Montaje de VersaRails en el rack

Debe dejar 14 U (24,5 pulgadas) de espacio vertical para cada sistema que monte en el rack. Para montar las guías en el rack, siga estos pasos:



ADVERTENCIA: Si monta los componentes en el rack sin instalar los estabilizadores, el rack podría balancearse y producir lesiones personales en determinadas circunstancias. Monte siempre los estabilizadores antes de montar los componentes en el rack.

1. Determine dónde desea montar el sistema en el rack.
2. Alinee VersaRail con la guía vertical frontal del rack (consulte la Figura 4-2).

Cada unidad de la guía vertical consiste en un espacio de 0,125 pulgadas y dos espacios de 0,250 pulgadas. El espacio de 0,125 pulgadas corresponde al principio de una unidad. Alinee la parte inferior de VersaRail con el espacio de 0,125 pulgadas en las guías verticales del rack. El primer agujero de VersaRail está alineado con el segundo agujero del espacio de 0,125 pulgadas en la guía vertical.



NOTA: Las guías verticales del rack pueden tener agujeros redondos o cuadrados.

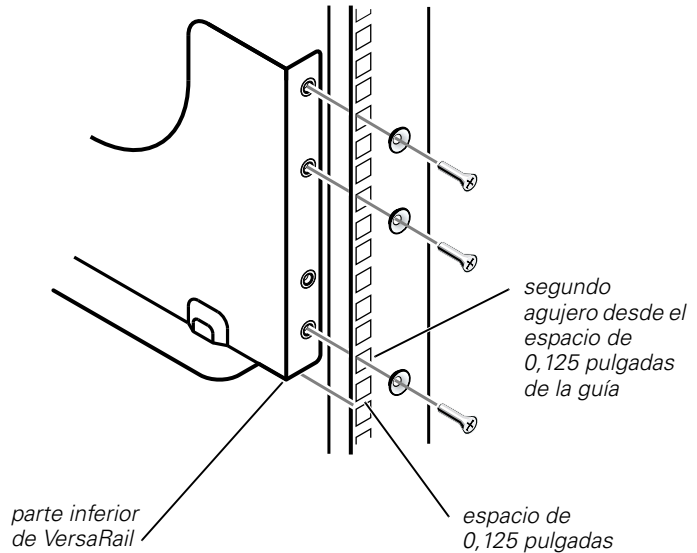


Figura 4-2. Alineación de VersaRail

3. Coloque el soporte de montaje de VersaRail en la parte interior de la guía vertical delantera del rack, de manera que la parte inferior de VersaRail esté alineada con el espacio de 0,125 pulgadas en la guía vertical delantera del rack (consulte la Figura 4-2).



NOTA: Asegúrese de utilizar los agujeros de montaje, tal y como puede ver en la Figura 4-2, para ajustar la parte delantera de VersaRails al rack. El segundo agujero de montaje desde la parte inferior de VersaRail sirve para ajustar el sistema al rack.

4. Ajuste la parte delantera de VersaRails al rack mediante tres tornillos Phillips de cabeza avellanada y tres arandelas cónicas (consulte la Figura 4-3).

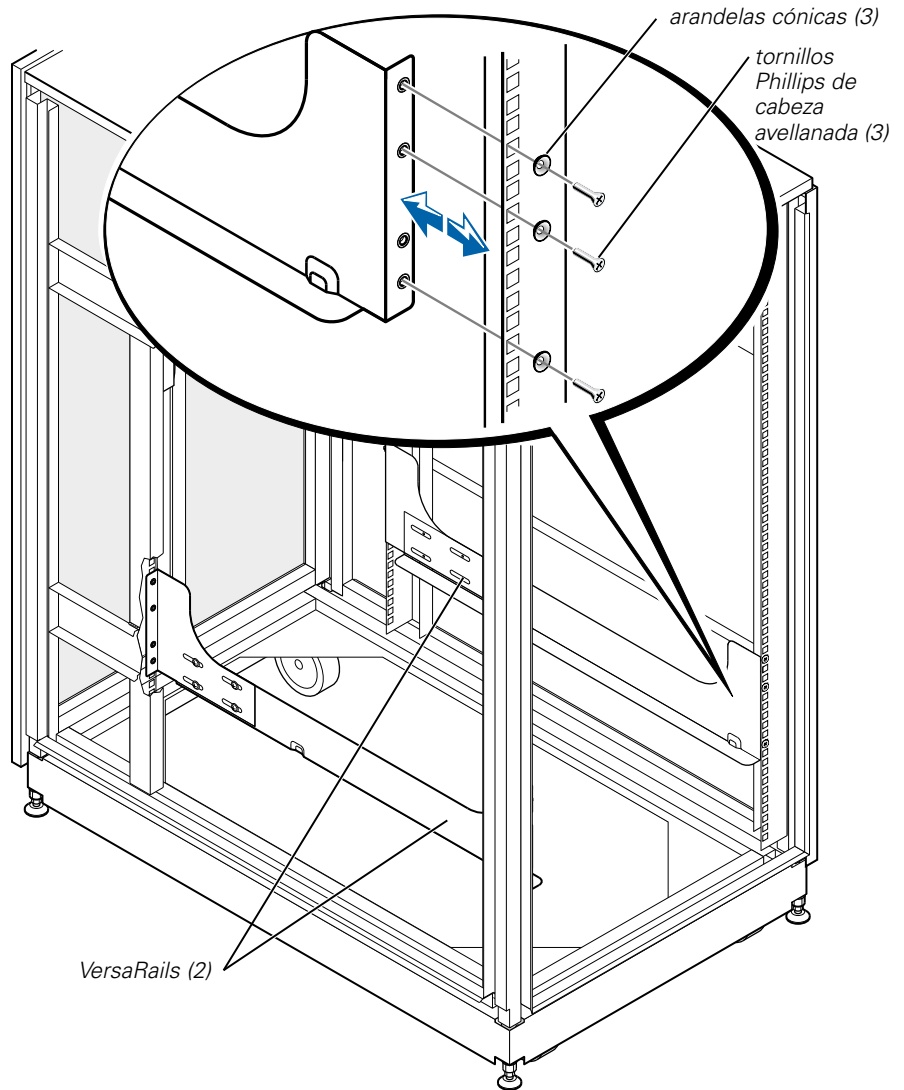


Figura 4-3. Instalación de VersaRails

5. Deslice el soporte de montaje trasero de VersaRail hacia atrás hasta que se ajuste perfectamente en el lado interior de la guía vertical trasera.
6. Con VersaRail nivelado, ajuste la parte trasera de VersaRails en el rack mediante tres tornillos Phillips de cabeza avellanada y tres arandelas cónicas.
7. Repita los pasos del 2 al 6 para instalar un segundo VersaRail.

Dell™ システム

VersaRails™ の取り付け

メモ、注意、警告および危険

本書には、横にアイコンがあり、太字で書かれている個所があります。この部分は、メモ、注意、警告および危険で、次のように使い分けされています。



メモ：メモは、コンピュータを使いやすくする為の重要な情報を説明しています。

注意：注意は、ハードウェアの損傷やデータの損失の可能性を示し、その危険を回避するための方法を説明しています。



警告：警告は、問題を回避しないと、身体に危険を及ぼす可能性があることを示します。



危険：問題を回避しないと、軽～中程度のケガを負う危険性があることを示します。

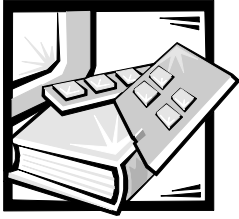
ここに記載されている内容は予告なく変更されることがあります。

© 2001 すべての著作権は Dell Computer Corporation にあります。

Dell Computer Corporation の書面による許可のない複写は、いかなる形態においても厳重に禁じられています。

本書で使用されている商標について： Dell、DELL のロゴ、および VersaRails は、Dell Computer Corporation の商標です。

本書では、必要に応じて上記記載以外の商標および会社名が使用されている場合がありますが、これらの商標や会社名は、一切 Dell Computer Corporation に所属するものではありません。



VersaRails™ の取り付け

本書では、トレーニングを受けたサービス技術者を対象として、4脚ラックキャビネットに VersaRails を設置する手順を説明します。ラックに設置するシステムごとに、VersaRail キットが1つ必要になります。

本書の全体を注意して読んでから、取り付けを開始してください。

ラックへのシステムの手付け手順は、「Rack Installation Guide」を参照してください。

VersaRail キットの内容

キットの内容は次のとおりです (図 5-1 を参照)。

- VersaRails 1 組
- 10-32×0.500 さら穴プラスネジ 12 本
- #10 円錐形ワッシャー 12 個

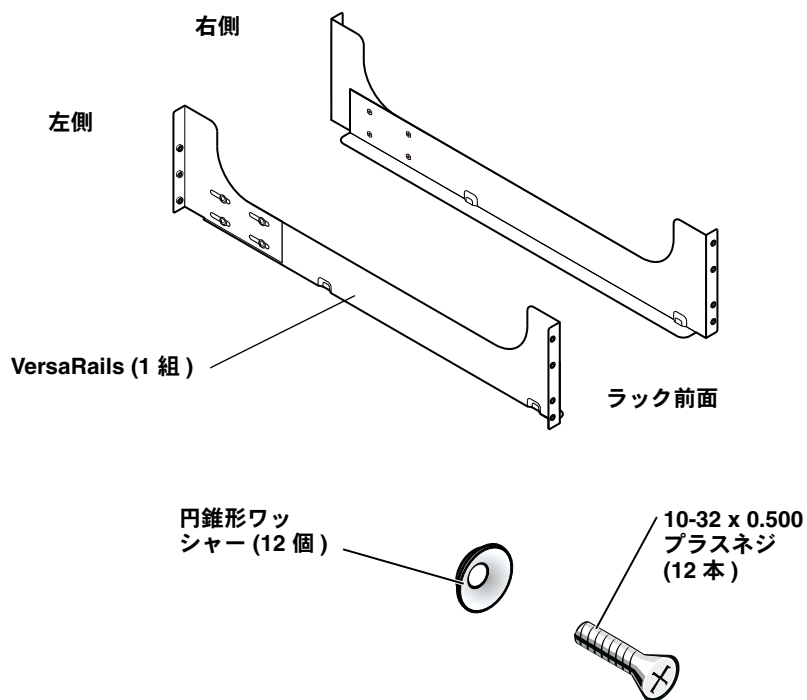


図 5-1. VersaRail キットの内容

はじめに

詳細に関しては、ご使用のシステムの「システム情報」マニュアルを参照してください。



警告：複数のシステムをラックに取り付ける場合は、1基のシステムの手順を完了してから、次のシステムの取り付けに進んでください。



メモ：お使いの Dell システムは、独立型のユニットとして、また、Dell カスタマラックキットで構成される Dell のラックキャビネットに取り付ける部品として、その安全性を保証されています。Dell 以外のメーカーのラックキャビネットに Dell のシステムやラックキットを取り付けることは、どの安全機関でも承認されていません。Dell 以外のメーカーのラックキャビネットに Dell のシステムやラックキットを最終的に組み合わせて使用する場合は、ユーザーが責任を持って認定安全機関で適合性の評価を受けてください。Dell は、上記の組み合わせに関する一切の責任および保証を否認します。

システムの設置手順については、「Rack Installation Guide」を参照してください。

安全に関する重要な注意

重要な安全上の注意事項については、「Rack Installation Guide」を参照してください。

推奨する工具および備品

VersaRail キットのコンポーネントを取り付けるには、次のような工具が必要です。

- #2 プラスドライバ
- 巻尺
- レベル

取り付け手順

VersaRail キットとシステムをラックキャビネットに取り付けるには、次のような手順を実行する必要があります。

- ラックへの VersaRails の取り付け
- ラックにシステムシャーシを取り付けます (手順については、「Rack Installation Guide」を参照)。

ラックへの VersaRails の取り付け

ラックに取り付ける各システムには、縦のスペースとして 14 U または 24.5 インチが必要です。ラックにレールを取り付けるには、次の手順を実行します。



危険：安定用のデバイスを付けずにラックにコンポーネントを設置すると、状況によってはラックが転倒し、けがをする恐れがあります。ラックにコンポーネントを設置する前に、必ず、安定用デバイスを取り付けてください。

1. システムをラックに取り付ける場所を決定します。
2. ラックの前部にある縦レールと VersaRail の位置を合わせます (図 5-2 を参照)。

縦レールの各ユニットは、0.125 インチ間隔 1 つと 0.250 インチ間隔 2 つで構成されています。ユニットの先頭は 0.125 インチ間隔です。VersaRail の底部とラックの縦レールの 0.125 インチ間隔を合わせます。VersaRail の最初の穴は、縦レールの 0.125 インチ間隔の 2 番目の穴に合致します。



メモ：ラックの縦レールの穴は、丸い場合と四角い場合があります。

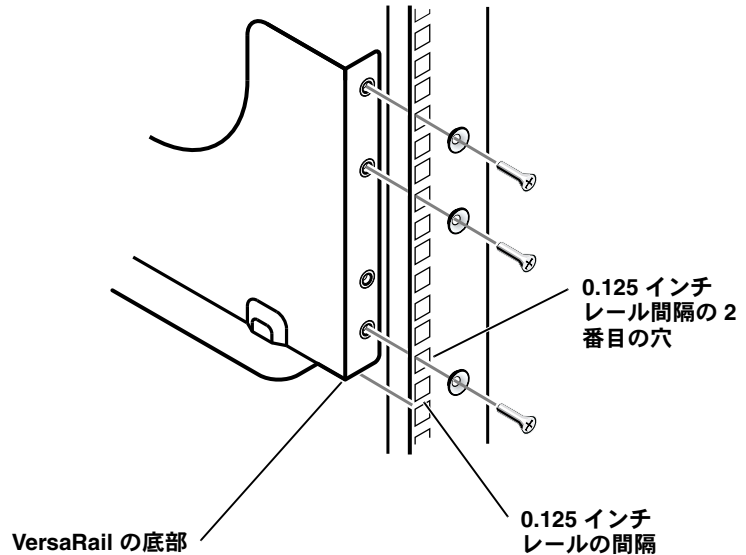


図 5-2. VersaRail の位置合わせ

3. VersaRail の取り付けフランジをラックの前部縦レールの内側に合わせ、VersaRail の底部がラックの前部縦レールの 0.125 インチ間隔に接合するようにします (図 5-2 を参照)。



メモ: 図 5-2 に示すように、必ず取り付け穴を使用して VersaRails の前部をラックに固定してください。VersaRail 底部から 2 番目の取り付け穴は、システムをラックに固定するのに使用します。

4. プラスネジ 3 本と 3 個の円錐形ワッシャーを使用して、VersaRail の前部をラックに固定します (図 5-3 を参照)。

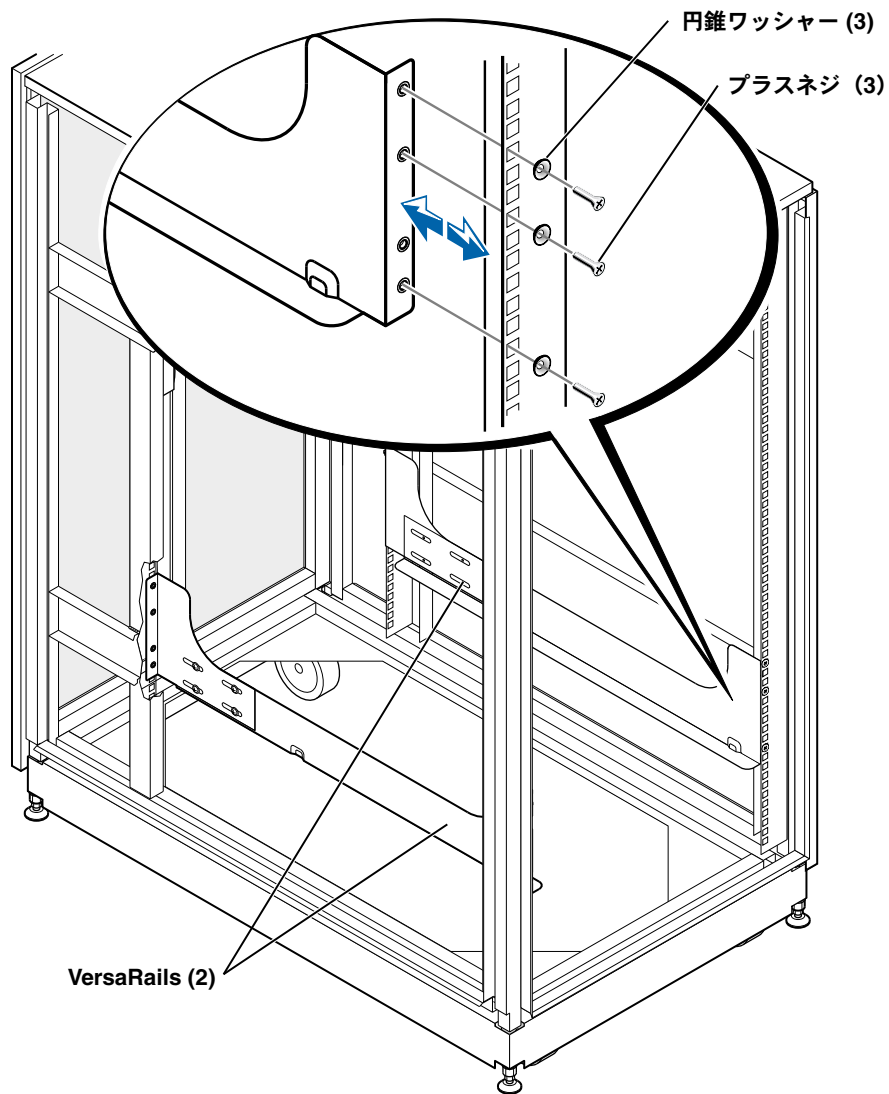


図 5-3. VersaRails の設置

5. 後ろの取り付けブラケットをスライドさせ、後ろの取り付けフランジが後部縦レールの内側にぴったり合うよう、後ろの取り付けブラケットを後方にスライドさせます。
6. VersaRail を平らにし、3本のプラスネジと3個の円錐形ワッシャーを使用して、VersaRail の背面をラックに固定します。
7. 手順2から6をくりかえして、2つ目の VersaRail を取り付けます。

